

Makita[®]

**NARZĘDZIA
MONTAŻOWE
DLA PRZEMYSŁU**

2026/27



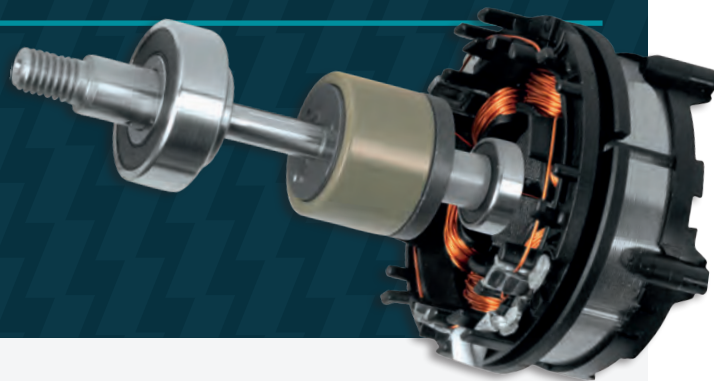
Akumulatory i ładowarki	04
Kontroler MTC	06
<hr/>	
Wkrętarki pistoletowe 18V	08
Wkrętarki kątowe 18V	12
Programowalne wkrętarki z transduktorem 18V	18
Klucze udarowe 14,4V	20
Klucz udarowy 18V	22
Wkrętarki udarowe 14,4V	24
Wkrętarka impulsowa 18V	26
Nitownice akumulatorowe	28
<hr/>	
Porównanie produktów	30



SILNIK BEZSZCZOTKOWY

BL
 MOTOR

Od ponad 10 lat Makita stosuje silniki bezszczotkowe w swoich profesjonalnych elektronarzędziach, dzięki czemu urządzenia te cechuje wysoka trwałość i niezrównana moc działania.



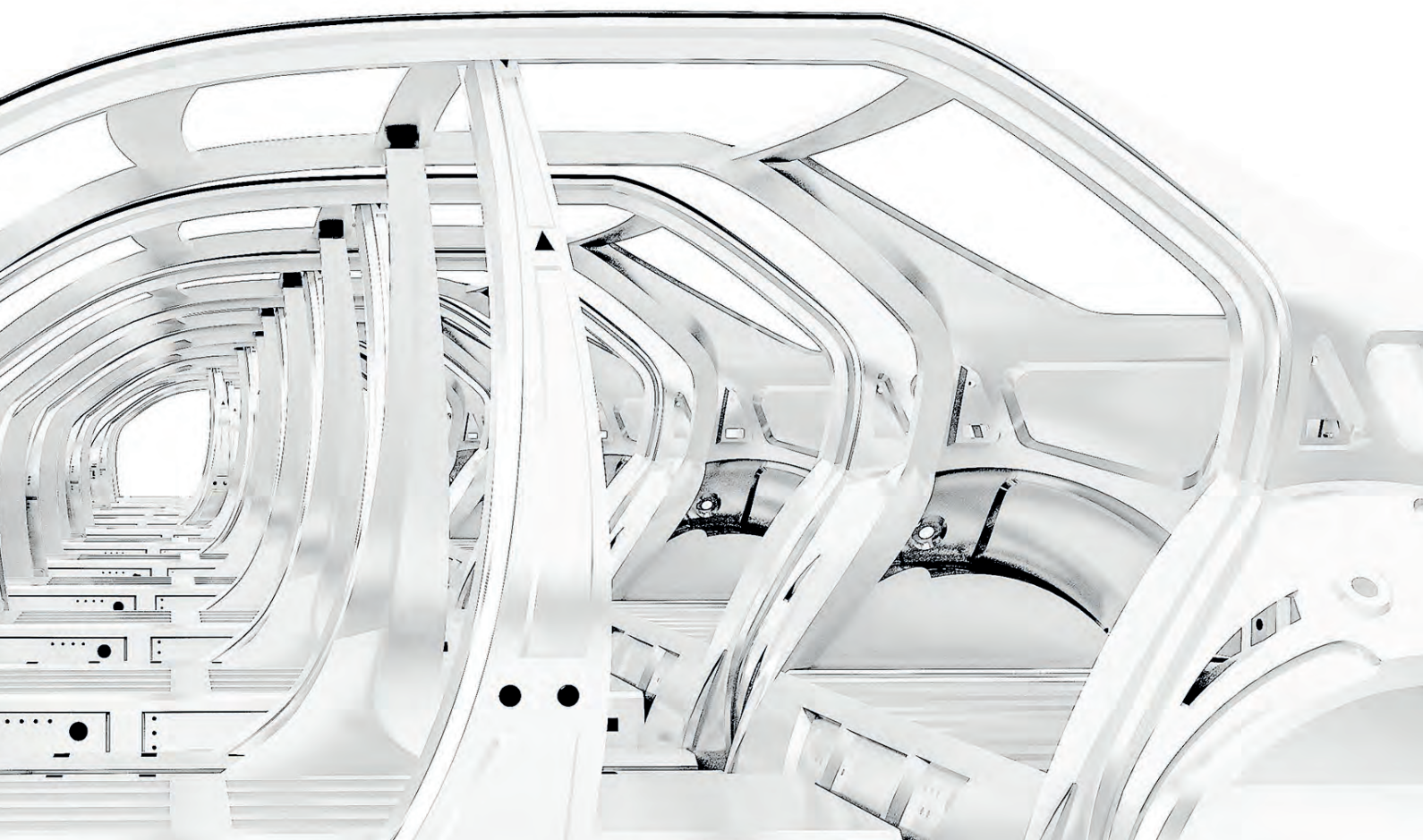
2X DŁUŻSZY CZAS PRACY

Silnik bezszczotkowy Makita został zaprojektowany tak, aby zwiększyć wydajność działania do 50%.

W pełni naładowany akumulator 18V LXT pozwala na niemal dwukrotnie dłuższą pracę, niż w przypadku urządzenia z silnikiem szczotkowym.

MNIEJ TARĆ I WYŻSZE OBROTY

Bezczotkowy silnik pozwala na osiągnięcie wyższego momentu obrotowego, przy jednoczesnym ograniczeniu wagi elektronarzędzia. Urządzenie działa wydajniej, a jego żywotność wydłuża się, dzięki niezawodnemu silnikowi.

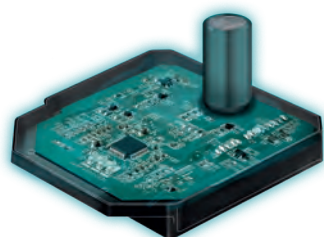




LXT to przemysłowa technologia obejmująca narzędzia, ładowarki i akumulatory. Połączenie innowacyjnej konstrukcji narzędzi i akumulatorów stanowi doskonałe rozwiązanie dla wymagających użytkowników profesjonalnych.

Optymalny system zasilania i ładowania

Dzięki komunikacji pomiędzy narzędziem, ładowarką i akumulatorem w czasie rzeczywistym, zoptymalizowana zostaje praca elektronarzędzia, a akumulator jest monitorowany pod kątem ewentualnego przeciążenia, nadmiernego rozładowania, przegrzania lub przeładowania.



Wbudowany

4 stopniowy wskaźnik poziomu naładowania akumulatora



Wytrzymała konstrukcja chroni ogniwa akumulatora.

Dodatkowa przestrzeń pochłania wibracje.



Mocna obudowa doskonale amortyzuje wstrząsy

Prowadnice stabilizują akumulator podczas pracy



SZYBKE ŁADOWANIE

Po intensywnej pracy, konieczne jest chłodzenie ogniwa akumulatora. Wbudowane wentylatory efektywnie normalizują temperaturę, tuż przed oraz podczas ładowania, utrzymując idealną temperaturę ogniwi, co wpływa na szybsze i bezpieczniejsze ładowanie.



DŁUŻSZY CZAS PRACY

Ładowarka komunikuje się z każdym ogniwem akumulatora, regulując natężenie prądu, napięcie oraz temperaturę. Umożliwia to szybkie oraz wydajne ładowanie i zwiększa żywotność akumulatora.



SOLIDNE MOCOWANIE

Terminale wielostykowe zmniejszają opór elektryczny, zwiększają stabilność połączenia i zapewniają stały dopływ energii do urządzenia.



ŁADOWANIE W DOWOLNYM MOMENCIE

Ogromną zaletą technologii Li-Ion jest możliwość ładowania akumulatora w dowolnym momencie. To znacząca przewaga nad starszą technologią Ni-Cd, która wymagała pełnych cykli rozładowania. Dzięki temu akumulatory Li-Ion są wygodniejsze w codziennym użytkowaniu, bardziej elastyczne i lepiej dopasowane do nowoczesnych urządzeń.

LXT		ŁADOWARKI		
		DC18RC	DC18RD	DC18SD
AKUMULATORY	BL1820B	24 min.	24 min.	45 min.
	BL1830B	22 min.	22 min.	60 min.
	BL1840B	36 min.	36 min.	90 min.
	BL1850B	45 min.	45 min.	110 min.
	BL1860B	55 min.	55 min.	130 min.
	BL1415N	15 min.	15 min.	30 min.
	BL1430B	22 min.	22 min.	60 min.
	BL1460A	55 min.	55 min.	130 mins.

AKUMULATORY

BL1820B
LXT 18V
2,0 Ah



BL1830B
LXT 18V
3,0 Ah



BL1840B
LXT 18V
4,0 Ah



BL1850B
LXT 18V
5,0 Ah



BL1860B
LXT 18V
6,0 Ah



BL1415N
LXT 14,4V
1,5 Ah



BL1430B
LXT 14,4V
3,0 Ah



BL1460A
LXT 14,4V
6,0 Ah



ŁADOWARKI

DC18RC
LXT Szybka
ładowarka



DC18RD
LXT Szybka
ładowarka



DC18SD
LXT
Standardowa
ładowarka



OSŁONY AKUMULATORÓW

454407-6
do BL1415N



459937-2
do BL1815N,
BL1820B



459938-0
do BL1830B,
BL1840B,
BL1850B,
BL1860B



195798-3
do DTS141



KONTROLER

MTC

Moduł MTC pozwala przekształcić narzędzia Makita w inteligentne urządzenia komunikujące się bezpośrednio z systemami sterowania, przez wewnętrzną sieć WLAN.

Globalna komunikacja bez ograniczeń - Praca w paśmie 2,4–5,0 GHz z możliwością wyboru ustawień krajowych.

Komunikacja w czasie rzeczywistym - Dwukierunkowa wymiana danych między narzędziem a systemem nadrzędnym – pełna kontrola i natychmiastowa reakcja.

Łatwa integracja w każdy proces - Bezproblemowe wdrożenie w różnorodnych środowiskach produkcyjnych.

Elastyczna konfiguracja danych - Indywidualne dopasowanie telegramów komunikacyjnych do wymagań Twojego systemu.

Prosta konfiguracja przez USB - Szybkie uruchomienie bez potrzeby posiadania uprawnień administratora.

Brak opłat licencyjnych - Pełna funkcjonalność bez dodatkowych kosztów.

Ciągłość pracy bez utraty danych - Wymiana akumulatora bez przerw w transmisji i bez ryzyka utraty informacji.

Wszystkie dane w jednym miejscu - Czytelny wyświetlacz OLED prezentuje najważniejsze informacje bezpośrednio na narzędziu.

Możliwość rozbudowy - Opcjonalny czytnik kodów kreskowych oraz systemy identyfikacji (TAG).

MTC to rozwiązanie typu „onboard”. Bez dodatkowych komputerów i skomplikowanych urządzeń peryferyjnych na Twojej linii produkcyjnej. Prościej. Czyściej. Efektywniej.

WYMAGANIA PRZESTRZENNE

- » Narzędzia mogą być obsługiwane bezpośrednio na linii produkcyjnej. Bez potrzeby stosowania dodatkowych komputerów i monitorów.
- » Polecenia zaprogramowane w systemie nadrzędnym są wystarczające do płynnej i bezproblemowej pracy przy użyciu przemysłowych narzędzi Makita.

KOSZTY PRACY

- » Eliminacja dodatkowych komputerów i monitorów znacząco obniża koszty inwestycyjne.
- » Optymalizacja danych przesyłanych do systemu oferuje bardziej ekonomiczne rozwiązania.
- » Wbudowany kontroler zajmuje niewiele miejsca, co zwiększa wydajność linii i pozwala na lepszą organizację przestrzeni produkcyjnej.



GDZIE SPRAWDZĄ SIĘ NARZĘDZIA Z MODUŁEM MTC?

BRANŻA AUTOMOTIVE

MONTAŻ W PRZEMYSŁE MOTORYZACYJNYM – KLASA C

Na wyświetlaczu pracownik widzi liczbę połączeń śrubowych do wykonania. Po prawidłowym dokręceniu narzędzie sygnalizuje OK / całość OK. W przypadku błędnych połączeń sygnalizowane jest NOK, dając pracownikowi możliwość korekty, dzięki czemu żadna śruba nie zostanie pominięta. Sygnały mogą być przypisane przez system nadrzędny do odpowiednich komponentów pojazdu.

MONTAŻ W PRZEMYSŁE MOTORYZACYJNYM – KLASA B

Do połączeń śrubowych, gdzie nie są wymagane dane takie jak prędkość obrotowa, kąt czy krzywe dokręcania. Narzędzie przekazuje informację potwierdzającą dokładne dokręcenie śruby do określonego momentu. Sygnały również mogą być przypisane do odpowiednich komponentów pojazdu, dzięki systemowi nadrzędnemu.

PRZEMYSŁ I BRANŻA KOMERCYJNA

Moduł MTC może sterować lampami sygnalizacyjnymi i/lub systemami blokującymi, bez konieczności stosowania kosztownych systemów sterowania. Integracja z nowymi lub istniejącymi systemami wsparcia odbywa się poprzez dostosowanie komunikatów.

MODELE KOMPATYBILNE Z MTC

DFT024FM4Z

DFT025FM4Z

DFT060FM4Z

DFT087FM4Z

DFT129FM4Z

DFL020F4Z

DFL063F4Z

DFL126F4Z

DFL303F4Z

DFL404F4Z



DFT024F Wkrętarka pistoletowa | 18V LXT

SPECYFIKACJA

Napięcie akumulatora	18V
Uchwyt narzędzia	1/4" sześciokątny
Maks. moment obrotowy	0,5 - 2,0 Nm
Prędkość obr. na biegu jałowym	260 - 1 600 obr./min.
Długość	161 mm
Szerokość	75 mm
Wysokość	242 mm (z BL1815N)
Waga	1,2 - 1,5 kg



- PRZYCISK OBROTÓW WSTECZNYCH
- ŁAGODNY ROZRUCH
- UTRZYMANIE STAŁEJ PRĘDKOŚCI POD OBCIĄŻENIEM
- REGULACJA PRĘDKOŚCI
- DIODA LED OŚWIETLAJĄCA OBSZAR ROBOCZY
- HAMULEC ELEKTRYCZNY



2,0 Nm

DFT025F Wkrętarka pistoletowa | 18V LXT

SPECYFIKACJA

Napięcie akumulatora	18V
Uchwyt narzędzia	1/4" sześciokątny
Maks. moment obrotowy	0,5 - 2,0 Nm
Prędkość obr. na biegu jałowym	100 - 1 300 obr./min.
Długość	161 mm
Szerokość	75 mm
Wysokość	242 mm (z BL1815N)
Waga	1,2 - 1,5 kg



- PRZYCISK OBROTÓW WSTECZNYCH
- ŁAGODNY ROZRUCH
- UTRZYMANIE STAŁEJ PRĘDKOŚCI POD OBCIĄŻENIEM
- REGULACJA PRĘDKOŚCI
- DIODA LED OŚWIETLAJĄCA OBSZAR ROBOCZY
- HAMULEC ELEKTRYCZNY



2,0 Nm

DFT060F Wkrętarka pistoletowa | 18V LXT

SPECYFIKACJA

Napięcie akumulatora	18V
Uchwyt narzędzia	1/4" sześciokątny
Maks. moment obrotowy	1,5 - 6,5 Nm
Prędkość obr. na biegu jałowym	100 - 1 300 obr./min.
Długość	161 mm
Szerokość	75 mm
Wysokość	242 mm (z BL1815N)
Waga	1,2 - 1,5 kg



- PRZYCISK OBROTÓW WSTECZNYCH
- ŁAGODNY ROZRUCH
- UTRZYMANIE STAŁEJ PRĘDKOŚCI POD OBCIĄŻENIEM
- REGULACJA PRĘDKOŚCI
- DIODA LED OŚWIETLAJĄCA OBSZAR ROBOCZY
- HAMULEC ELEKTRYCZNY



6,5 Nm

AKCESORIA

424985-0
Osłona - Czerwona



424987-6
Osłona - Żółta



281012-4
Hak do zawieszania



765027-4
Ustalacz momentu





MOMENT OBROTOWY
Precyzyjna regulacja momentu obrotowego przy pomocy dedykowanego narzędzia.

PRZEŁĄCZNIK KIERUNKU OBROTÓW

TABLICZKA ZNAMIONOWA

WSKAŹNIK LED
» Żółta, pulsująca dioda LED informuje o wkręceniu zaprogramowanej liczby śrub.
» Możliwość włączenia funkcji automatycznego zatrzymania narzędzia.

PODWÓJNA DIODA LED
Podwójna dioda LED oświetlająca obszar roboczy - z funkcją opóźnionego wygaszania.

ŁAGODNY ROZRUCH
Wkręcanie rozpoczyna się powoli, aby zapewnić stabilny i płynny start pracy.

ERGONOMICZNY UCHWYT
Narzędzie pewnie leży w dłoni nawet podczas pracy pod obciążeniem, a ergonomiczny uchwyt zmniejsza zmęczenie operatora.

KONTROLER MTC
Współpracuje z kontrolerem / modułem MTC.

AKUMULATOR 18V LXT

PRAKTYCZNY ZAKRES PRĘDKOŚCI

- » Niska prędkość obrotowa pozwala delikatnie dokręcać elementy z tworzyw sztucznych, np. śruby i opaski zaciskowe.
- » Wysoka prędkość obrotowa pozwala na optymalizację czasu pracy.

DETEKCJA SPRZĘGŁA

System wykrywania sprzęgła wykorzystuje bezkontaktowy czujnik Halla zamiast mikrowyłącznika, co zwiększa trwałość i niezawodność.

PROGRAMOWALNA REGULACJA PRĘDKOŚCI

- » Prędkość obrotową można zaprogramować w zależności od wykonywanego zadania oraz wymaganego czasu pracy.
- » Programowanie odbywa się poprzez połączenie narzędzia z komputerem (Windows) za pomocą USB.



DFT087F

Wkrętarka pistoletowa | 18V LXT

SPECYFIKACJA

Napięcie akumulatora	18V
Uchwyt narzędzia	1/4" sześciokątny
Maks. moment obrotowy	3,0 - 8,0 Nm
Prędkość obr. na biegu jałowym	100 - 1 250 obr./min.
Długość	179 mm
Szerokość	75 mm
Wysokość	242 mm (z BL1815N)
Waga	1,3 - 1,6 kg



- PRZYCISK OBROTÓW WSTECZNYCH
- ŁAGODNY ROZRUCH
- UTRZYMANIE STAŁEJ PRĘDKOŚCI POD OBCIĄŻENIEM
- REGULACJA PRĘDKOŚCI
- DIODA LED OŚWIETLAJĄCA OBSZAR ROBOCZY
- HAMULEC ELEKTRYCZNY



8,0 Nm

DFT129F

Wkrętarka pistoletowa | 18V LXT

SPECYFIKACJA

Napięcie akumulatora	18V
Uchwyt narzędzia	1/4" sześciokątny
Maks. moment obrotowy	5,0 - 12,0 Nm
Prędkość obr. na biegu jałowym	70 - 900 obr./min.
Długość	179 mm
Szerokość	75 mm
Wysokość	242 mm (z BL1815N)
Waga	1,3 - 1,6 kg



- PRZYCISK OBROTÓW WSTECZNYCH
- ŁAGODNY ROZRUCH
- UTRZYMANIE STAŁEJ PRĘDKOŚCI POD OBCIĄŻENIEM
- REGULACJA PRĘDKOŚCI
- DIODA LED OŚWIETLAJĄCA OBSZAR ROBOCZY
- HAMULEC ELEKTRYCZNY



12,0 Nm

AKCESORIA

422920-2
Osłona -
Transparentna



422922-8
Osłona -
Niebieska



422924-4
Osłona - Zielona



422921-0
Osłona -
Czerwona



422923-6
Osłona - Żółta



281012-4
Hak do
zawieszania



765027-4
Ustalacz
momentu



4JGL-5015
Uchwyt narzędzia



PRAKTYCZNY ZAKRES PRĘDKOŚCI

- » Niska prędkość obrotowa pozwala delikatnie dokręcać elementy z tworzyw sztucznych, np. śruby i opaski zaciskowe.
- » Wysoka prędkość obrotowa pozwala na optymalizację czasu pracy.

DETEKCJA SPRZĘGŁA

System wykrywania sprzęgła wykorzystuje bezkontaktowy czujnik Halla zamiast mikrowyłącznika, co zwiększa trwałość i niezawodność.



MOMENT OBROTOWY

Precyzyjna regulacja momentu obrotowego przy pomocy dedykowanego narzędzia.



TABLICZKA ZNAMIONOWA

PODWÓJNA DIODA LED

Podwójna dioda LED oświetlająca obszar roboczy - z funkcją opóźnionego wygaszania.



ŁAGODNY ROZRUCH

Wkręcanie rozpoczyna się powoli, aby zapewnić stabilny i płynny start pracy.



WSKAŹNIK LED

- » Żółta, pulsująca dioda LED informuje o wkręceniu zaprogramowanej liczby śrub.
- » Możliwość włączenia funkcji automatycznego zatrzymania narzędzia.

PRZEŁĄCZNIK KIERUNKU OBROTÓW

ERGONOMICZNY UCHWYT

KONTROLER MTC

Współpracuje z kontrolerem / modulem MTC.



AKUMULATOR 18V LXT



DUŻY WSKAŹNIK LED

Dioda LED zapewnia operatorowi czytelne informacje o alarmach i aktualnym stanie narzędzia.



HAK DO ZAWIESZANIA

Otwory na obudowie umożliwiają montaż opcjonalnego haka do zawieszania narzędzia.

PROGRAMOWALNA REGULACJA PRĘDKOŚCI

- » Prędkość obrotową można zaprogramować w zależności od wykonywanego zadania oraz wymaganego czasu pracy.
- » Programowanie odbywa się poprzez połączenie narzędzia z komputerem (Windows) za pomocą USB.

UCHWYT NARZĘDZIOWY

- » Stojak na narzędzie z trzpieniem ze stali nierdzewnej i uchwytem z tworzywa sztucznego.
- » Dedykowany do DFT024F, DFT025F, DFT060F, DFT087F i DFT129F.



DFL020F

Wkrętarka kątowa | 18V LXT

SPECYFIKACJA

Napięcie akumulatora	18V
Uchwyt narzędzia	3/8" kwadrat
Maks. moment obrotowy	0,5 - 2,0 Nm
Prędkość obr. na biegu jałowym	100 - 1 300 obr./min.
Długość	380 mm (z BL1815N)
Szerokość	74 mm
Wysokość	116 mm
Waga	1,3 - 1,6 kg



2,0 Nm



PRZYCISK OBROTÓW WSTECZNYCH



UTRZYMANIE STAŁEJ PRĘDKOŚCI



DIODA LED



ŁAGODNY ROZRUCH



REGULACJA PRĘDKOŚCI



HAMULEC ELEKTRYCZNY

DFL063F

Wkrętarka kątowa | 18V LXT

SPECYFIKACJA

Napięcie akumulatora	18V
Uchwyt narzędzia	3/8" kwadrat
Maks. moment obrotowy	1,5 - 6,5 Nm
Prędkość obr. na biegu jałowym	50 - 310 obr./min.
Długość	380 mm (z BL1815N)
Szerokość	74 mm
Wysokość	116 mm
Waga	1,3 - 1,7 kg



6.5 Nm



PRZYCISK OBROTÓW WSTECZNYCH



UTRZYMANIE STAŁEJ PRĘDKOŚCI



DIODA LED



ŁAGODNY ROZRUCH



REGULACJA PRĘDKOŚCI



HAMULEC ELEKTRYCZNY

AKCESORIA

422510-1
Osłona głowicy:
Transparentna



422515-1
Osłona silnika:
Transparentna



422511-9
Osłona głowicy:
Niebieska



422516-9
Osłona silnika:
Niebieska



422513-5
Osłona głowicy:
Zielona



422518-5
Osłona silnika:
Zielona



422512-7
Osłona głowicy:
Czerwona



422517-7
Osłona silnika:
Czerwona



422514-3
Osłona głowicy:
Żółta



422519-3
Osłona silnika:
Żółta



281012-4
Hak do
zawieszania



765027-4
Ustalacz
momentu



136507-1
Głowica kątowa
3/8" kwadrat



136508-9
Głowica kątowa
1/4" sześciokąt



136509-7
Głowica kątowa
1/4" kwadrat



SPECYFIKACJA DOTYCZY:
DFL126F | DFL303F | DFL404F



DUŻY PIERŚCIEŃ LED

Pierścień LED zapewnia operatorowi czytelne informacje o alarmach i aktualnym stanie narzędzia.



PODWÓJNA DIODA LED

Podwójna dioda LED oświetlająca obszar roboczy - z funkcją opóźnionego wygaszania.

PRZEŁĄCZNIK KIERUNKU OBROTÓW

KOMPAKTOWA I LEKKA KONSTRUKCJA

- » Zmniejszona waga i długość całkowita urządzenia redukuje obciążenie dłoni operatora.
- » Obniżony środek ciężkości poprawia ergonomię i wygodę prowadzenia.

AKUMULATOR 18V LXT

DIODA ALARMU

- » Żółta, pulsująca dioda LED informuje o wkręceniu zaprogramowanej liczby śrub.
- » Możliwość włączenia funkcji automatycznego zatrzymania narzędzia.

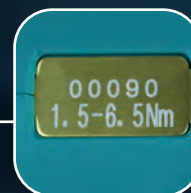


MOMENT OBROTOWY

Precyzyjna regulacja momentu obrotowego przy pomocy dedykowanego narzędzia.



TABLICZKA ZNAMIONOWA



HAK DO ZAWIESZANIA

Otwory na obudowie umożliwiają montaż opcjonalnego haka do zawieszania narzędzia.

KONTROLER MTC

Współpracuje z kontrolerem / modulem MTC.



PORT USB

Umożliwia połączenie elektronarzędzia z komputerem.



DETEKCJA SPRZĘGŁA

System wykrywania sprzęgła wykorzystuje bezkontaktowy czujnik Halla zamiast mikrowyłącznika, co zwiększa trwałość i niezawodność.

PROGRAMOWALNA REGULACJA PRĘDKOŚCI

- » Prędkość obrotową można zaprogramować w zależności od wykonywanego zadania oraz wymaganego czasu pracy.
- » Programowanie odbywa się poprzez połączenie narzędzia z komputerem (Windows) za pomocą USB.

SYSTEM AUTO-STOP

Sygnal dźwiękowy i świetlny ostrzegają operatora o spadku poziomu naładowania akumulatora. W przypadku dalszego spadku energii, silnik automatycznie zatrzymuje pracę, zapobiegając nieprawidłowemu dokręceniu elementu.

DFL126F Wkrętarka kątowa | 18V LXT

SPECYFIKACJA

Napięcie akumulatora	18V
Uchwyt narzędzia	3/8" kwadrat
Maks. moment obrotowy	5,0 - 12,0 Nm
Prędkość obr. na biegu jałowym	70 - 1 000 obr./min.
Długość	408 mm (z BL1815N)
Szerokość	81 mm
Wysokość	116 mm
Waga	1,7 - 2,0 kg



12,0 Nm



PRZYCISK OBROTÓW WSTECZNYCH



UTRZYMANIE STAŁEJ PRĘDKOŚCI



DIODA LED



ŁAGODNY ROZRUCH



REGULACJA PRĘDKOŚCI



HAMULEC ELEKTRYCZNY

DFL303F Wkrętarka kątowa | 18V LXT

SPECYFIKACJA

Napięcie akumulatora	18V
Uchwyt narzędzia	3/8" kwadrat
Maks. moment obrotowy	10,0 - 30,0 Nm
Prędkość obr. na biegu jałowym	50 - 420 obr./min.
Długość	456 mm (z BL1815N)
Szerokość	81 mm
Wysokość	95 mm
Waga	2,1 - 2,4 kg



30,0 Nm



PRZYCISK OBROTÓW WSTECZNYCH



UTRZYMANIE STAŁEJ PRĘDKOŚCI



DIODA LED



ŁAGODNY ROZRUCH



REGULACJA PRĘDKOŚCI



HAMULEC ELEKTRYCZNY

DFL404F Wkrętarka kątowa | 18V LXT

SPECYFIKACJA

Napięcie akumulatora	18V
Uchwyt narzędzia	3/8" kwadrat
Maks. moment obrotowy	20,0 - 40,0 Nm
Prędkość obr. na biegu jałowym	50 - 310 obr./min.
Długość	456 mm (z BL1815N)
Szerokość	81 mm
Wysokość	95 mm
Waga	2,1 - 2,4 kg



40,0 Nm



PRZYCISK OBROTÓW WSTECZNYCH



UTRZYMANIE STAŁEJ PRĘDKOŚCI



DIODA LED



ŁAGODNY ROZRUCH



REGULACJA PRĘDKOŚCI



HAMULEC ELEKTRYCZNY

AKCESORIA

■ 422B24-2
■ 422B29-2
Osłona głowicy:
Transparentna



■ ■ ■ 422B19-5
Osłona silnika:
Transparentna



■ 422B28-4
■ 422B33-1
Osłona głowicy:
Zielona



■ ■ ■ 422B23-4
Osłona silnika:
Zielona



■ 422B27-6
■ 422B32-3
Osłona głowicy:
Żółta



■ ■ ■ 422B22-6
Osłona silnika:
Żółta



■ 422B25-0
■ 422B30-7
Osłona głowicy:
Czerwona



■ ■ ■ 422B20-0
Osłona silnika:
Czerwona



■ 422B26-8
■ 422B31-5
Osłona głowicy:
Niebieska



■ ■ ■ 422B21-8
Osłona silnika:
Niebieska



■ ■ ■ 765027-4
Ustalacz
momentu



NAJWAŻNIEJSZE CECHY

Kompaktowa konstrukcja redukuje zmęczenie dłoni użytkownika.

Automatyczne zatrzymanie przy spadku napięcia gwarantuje dokładność momentu dokręcania.

Sygnalizacja LED i alarm serwisowy monitorują jakość dokręcenia.

Automatyczne wyłączenie zasilania przy niskim poziomie naładowania akumulatora.

Otwór w obudowie pozwala na montaż opcjonalnego haka do zawieszania (281012-4).

Port USB umożliwia połączenie elektronarzędzia z komputerem.

Podwójna dioda LED oświetla obszar roboczy i posiada funkcję opóźnionego wygaszania.

Współpracuje z kontrolerem / modułem MTC (DFL126, DFL303, DFL404).

DUŻY PIERŚCIEŃ LED

Pierścień LED zapewnia operatorowi czytelne informacje o alarmach i aktualnym stanie narzędzia.



DFL651F

Wkrętarka kątowa | 18V LXT

SPECYFIKACJA

Napięcie akumulatora	18V
Uchwyt narzędzia	3/8" kwadrat
Maks. moment obrotowy	25,0 - 65,0 Nm
Prędkość obr. na biegu jałowym	80 - 200 obr./min.
Długość	583 mm (z BL1815N)
Szerokość	75 mm
Wysokość	116 mm
Waga	2,5 - 2,7 kg



65,0 Nm



PRZYCIŚK OBROTÓW WSTĘCZNYCH



UTRZYMANIE STAŁEJ PRĘDKOŚCI



DIODA LED



ŁAGODNY ROZRUCH



REGULACJA PRĘDKOŚCI



HAMULEC ELEKTRYCZNY

AKCESORIA

■ 455845-5

Osłona - Czerwona



■ 455849-7

Osłona - Czerwona



■ 455891-8

Osłona - Czerwona



■ 455890-0

Osłona - Czarna



■ 455846-3

Osłona - Niebieska



■ 455850-2

Osłona - Niebieska



■ 455892-6

Osłona - Niebieska



■ 197045-8

Głowica antyodbiwowa



■ 455847-1

Osłona - Żółta



■ 455851-0

Osłona - Żółta



■ 455893-4

Osłona - Żółta



■ 765027-4

Ustalacz momentu



■ 455848-9

Osłona - Biała



■ 455852-8

Osłona - Biała



■ 455894-2

Osłona - Biała



■ 281012-4

Hak do zawieszania



PROGRAMOWALNA REGULACJA PRĘDKOŚCI

- » Prędkość i moment obrotowy można zaprogramować w aplikacji komputerowej (Windows), w zależności od wykonywanego zadania oraz wymaganego czasu pracy.
- » Możliwość zaprogramowania do 6 etapów kontroli prędkości.

- » Programowanie odbywa się poprzez połączenie narzędzia z komputerem (Windows) za pomocą USB.
- » Ustawienie kierunku prawo/lewo jest dostępne na każdym z 6 etapów programowania.

NAJWYŻSZA PRĘDKOŚĆ OBROTOWA

Maksymalna prędkość obrotowa jest wyższa, niż w porównywalnych modelach, co pozwala skrócić czas dokręcania śruby.



WYSOKI MOMENT OBROTOWY

DFL651F została zaprojektowana tak, aby zapewnić wysoki moment obrotowy (do 65 Nm), wymagany przez producentów pojazdów oraz maszyn budowlanych.



DIODA LED

Diody LED oświetlają obszar roboczy - z funkcją opóźnionego wygaszania.

DIODA ALARMU

- » Żółta, pulsująca dioda LED informuje o wkręceniu zaprogramowanej liczby śrub.
- » Możliwość włączenia funkcji automatycznego zatrzymania narzędzia.



ERONOMICZNY UCHWYT

Zmniejszona waga i długość całkowita urządzenia redukuje obciążenie dłoni operatora, nawet podczas wysokich wibracji.

HAK DO ZAWIESZANIA

Otwory na obudowie umożliwiają montaż opcjonalnego haka do zawieszania narzędzia.

AKUMULATOR 18V LXT



TRWAŁOŚĆ

Sztywna, kompaktowa głowica kątowa, wykonana ze stali i pokryta antypoślizgowym elastomerem, zapewnia pewny chwyt oraz chroni powierzchnię roboczą przed uszkodzeniem.



MOMENT OBROTOWY

Precyzyjna regulacja momentu obrotowego przy pomocy dedykowanego narzędzia.



TABLICZKA ZNAMIONOWA



SYGNALIZACJA ŚWIETLNA I DŹWIĘKOWA

Wskaźnik poprawności dokręcenia informuje operatora o powodzeniu lub błędzie dokręcania



PORT USB

Umożliwia połączenie elektronarzędzia z komputerem.



DFT060T

Programowalna wkrętarka z transduktorem | 18V LXT

SPECYFIKACJA

Napięcie akumulatora	18V
Uchwyt narzędzia	1/4"
Maks. moment obrotowy	2,0 - 6,0 Nm
Prędkość obr. na biegu jałowym	50 - 1 000 obr./min.
Długość	206 mm
Szerokość	75 mm
Wysokość	247 mm (z BL1820B)
Waga	1,4 - 1,8 kg



- PRZYCIŚK OBROTÓW WSTECZNYCH
- ŁAGODNY ROZRUCH
- UTRZYMANIE STAŁEJ PRĘDKOŚCI POD OBCIĄŻENIEM
- REGULACJA PRĘDKOŚCI
- DIODA LED
- HAMULEC ELEKTRYCZNY



6,0 Nm

DFT120T

Programowalna wkrętarka z transduktorem | 18V LXT

SPECYFIKACJA

Napięcie akumulatora	18V
Uchwyt narzędzia	1/4"
Maks. moment obrotowy	4,0 - 12,0 Nm
Prędkość obr. na biegu jałowym	50 - 700 obr./min.
Długość	206 mm
Szerokość	75 mm
Wysokość	247 mm (z BL1820B)
Waga	1,4 - 1,8 kg



- PRZYCIŚK OBROTÓW WSTECZNYCH
- ŁAGODNY ROZRUCH
- UTRZYMANIE STAŁEJ PRĘDKOŚCI POD OBCIĄŻENIEM
- REGULACJA PRĘDKOŚCI
- DIODA LED
- HAMULEC ELEKTRYCZNY



12,0 Nm



AKCESORIA

422827-2

Ośłona -
Transparentna



422828-0

Ośłona - Czerwona



422829-8

Ośłona - Niebieska



422830-3

Ośłona - Żółta





TABLICZKA ZNAMIONOWA

WSKAŹNIK LED

PODWÓJNA DIODA LED

WYŚWIETLACZ OLED

ŁAGODNY ROZRUCH

DIODA ALARMU

ERGONOMICZNA RĘKOJEŚĆ

AKUMULATOR 18V LXT

OPROGRAMOWANIE

Przebieg pracy można wyświetlać na wykresie w dedykowanej aplikacji.

Aplikacja pozwala także na programowanie prędkości i momentu obrotowego.

Dane dotyczące wyników pracy można zapisywać w narzędziu (do 1 000 rekordów).

Dzięki aplikacji i połączeniu USB, możliwe jest zarządzanie danymi narzędzia na ekranie komputera.



WYŚWIETLACZ OLED

Wszystkie dane w jednym miejscu - czytelny wyświetlacz OLED prezentuje najważniejsze informacje bezpośrednio na narzędziu.

Po wprowadzeniu hasła, możliwy jest wybór jednego z 8 zaprogramowanych trybów dokręcania.

DTWA070

Klucz udarowy | 14,4V LXT



65,0 Nm

DTWA100

Klucz udarowy | 14,4V LXT



95,0 Nm

SPECYFIKACJA

Napięcie akumulatora	14,4V
Uchwyt narzędzia	3/8" kwadrat
Maks. moment obrotowy	65,0 Nm
Śruby standardowe	M5 - M12
Śruby o wysokiej wytrzymałości	M5 - M10
Prędkość obr. na biegu jałowym	0 - 2 500 obr./min.
Częst. uderzeń na biegu jałowym	0 - 3 700 /min.
Długość	139 mm
Szerokość	74 mm
Wysokość	239 mm
Waga	1,1 - 1,4 kg

- PRZYCIŚK OBROTÓW WSTECZNYCH
- ŁAGODNY ROZRUCH
- UTRZYMANIE STAŁEJ PRĘDKOŚCI POD OBCIĄŻENIEM

- REGULACJA PRĘDKOŚCI
- DIODA LED
- HAMULEC ELEKTRYCZNY

SPECYFIKACJA

Napięcie akumulatora	14,4V
Uchwyt narzędzia	3/8" kwadrat
Maks. moment obrotowy	95,0 Nm
Śruby standardowe	M5 - M12
Śruby o wysokiej wytrzymałości	M5 - M10
Prędkość obr. na biegu jałowym	0 - 2 700 obr./min.
Częst. uderzeń na biegu jałowym	0 - 3 300 /min.
Długość	139 mm
Szerokość	74 mm
Wysokość	239 mm
Waga	1,2 - 1,5 kg

- PRZYCIŚK OBROTÓW WSTECZNYCH
- ŁAGODNY ROZRUCH
- UTRZYMANIE STAŁEJ PRĘDKOŚCI POD OBCIĄŻENIEM

- REGULACJA PRĘDKOŚCI
- DIODA LED
- HAMULEC ELEKTRYCZNY

AKCESORIA

459408-9
459413-6
Osłona - Transparentna



459404-7
459409-7
Osłona - Czerwona



459405-5
459410-2
Osłona - Niebieska



459407-1
459412-8
Osłona - Zielona



459406-3
459411-0
Osłona - Żółta



281012-4
Hak do zawieszania



DTWA140

Klucz udarowy | 14,4V LXT



LXT BL MOTOR

140,0 Nm

SPECYFIKACJA

Napięcie akumulatora	14,4V
Uchwyt narzędzia	3/8" kwadrat
Maks. moment obrotowy	140,0 Nm
Śruby standardowe	M6 - M16
Śruby o wysokiej wytrzymałości	M6 - M12
Prędkość obr. na biegu jałowym	0 - 2 700 obr./min.
Częst. udarów na biegu jałowym	0 - 3 300 /min.
Długość	139 mm
Szerokość	74 mm
Wysokość	239 mm
Waga	1,2 - 1,5 kg



PRZYCIŚK OBROTÓW WSTECZNYCH



REGULACJA PRĘDKOŚCI



ŁAGODNY ROZRUCH



DIODA LED



UTRZYMANIE STAŁEJ PRĘDKOŚCI POD OBCIĄŻENIEM



HAMULEC ELEKTRYCZNY

DTWA190

Klucz udarowy | 14,4V LXT



LXT BL MOTOR

185,0 Nm

SPECYFIKACJA

Napięcie akumulatora	14,4V
Uchwyt narzędzia	3/8" kwadrat
Maks. moment obrotowy	185,0 Nm
Śruby standardowe	M8 - M16
Śruby o wysokiej wytrzymałości	M8 - M14
Prędkość obr. na biegu jałowym	0 - 2 600 obr./min.
Częst. udarów na biegu jałowym	0 - 3 000 /min.
Długość	139 mm
Szerokość	74 mm
Wysokość	239 mm
Waga	1,3 - 1,6 kg



PRZYCIŚK OBROTÓW WSTECZNYCH



REGULACJA PRĘDKOŚCI



ŁAGODNY ROZRUCH



DIODA LED



UTRZYMANIE STAŁEJ PRĘDKOŚCI POD OBCIĄŻENIEM



HAMULEC ELEKTRYCZNY

NAJWAŻNIEJSZE CECHY

Kompaktowa i lekka obudowa oraz ergonomiczna rękojeść zapewniają wygodę pracy.

Utrzymanie stałej prędkości obrotowej pod obciążeniem gwarantuje ciągłość działania.

System automatycznego zatrzymania udaru chroni przed niedokręceniem lub zerwaniem śrub, automatycznie zatrzymując udar w określonym momencie.

Tryb ochrony akumulatora automatycznie wyłącza urządzenie, gdy poziom energii jest zbyt niski.



DTWA260 Klucz udarowy | 18V LXT

SPECYFIKACJA

Napięcie akumulatora	18V
Uchwyt narzędzia	1/2" kwadrat
Maks. moment obrotowy	260,0 Nm
Śruby standardowe	M14 - M20
Śruby o wysokiej wytrzymałości	M10 - M16
Prędkość obr. na biegu jałowym	0 - 2 800 obr./min.
Częst. udarów na biegu jałowym	0 - 3 400 /min.
Długość	139 mm
Szerokość	74 mm
Wysokość	239 mm
Waga	1,8 kg



260,0 Nm



- PRZYCIŚK OBROTÓW WSTECZNYCH
- UTRZYMANIE STAŁEJ PRĘDKOŚCI POD OBCIĄŻENIEM
- REGULACJA PRĘDKOŚCI
- DIODA LED
- HAMULEC ELEKTRYCZNY



AKCESORIA

413B75-6
Osłona -
Transparentna



281012-4
Hak do zawieszania



AUTOMATYCZNE ZATRZYMANIE UDARU

- » System automatycznego zatrzymania udaru chroni przed niedokręceniem lub zerwaniem śrub, automatycznie zatrzymując udar w określonym momencie.
- » Czas pracy można zaprogramować w aplikacji komputerowej.
- » Zakres regulacji momentu obrotowego: 40 - 170 Nm.

WSKAŹNIK LED

Dioda LED informuje o statusie połączenia, niskim poziomie akumulatora lub awarii urządzenia.

PROGRAMOWANIE PRZEZ USB

Możliwość programowania narzędzia przy użyciu aplikacji komputerowej: „Makita Industry Tool Settings”.



KODOWANIE KOLORYSTYCZNE

Kolorystyczne oznaczenie w formie tabliczki, umieszczonej na stopce i tylnej części narzędzia, umożliwia jego szybką identyfikację. Zastosowana kolorystyka odpowiada mocy urządzenia.

UDOSKONALONE WRZECIONO

Dwa łożyska kulkowe znacząco ograniczają drgania i luz podczas pracy, co przekłada się na płynniejsze działanie narzędzia, większą precyzję oraz dłuższą żywotność całego mechanizmu.



DUŻY WSKAŹNIK LED

Duża dioda LED umieszczona z tyłu obudowy zwiększa widoczność i ułatwia kontrolę pracy narzędzia.



PODWÓJNA DIODA LED

Oświetla obszar roboczy - wyposażona w funkcję opóźnionego wygaszania.



PRZEŁĄCZNIK KIERUNKU OBROTÓW

ERGONOMICZNA RĘKOJEŚĆ

KODOWANIE KOLORYSTYCZNE



HAK DO ZAWIESZANIA

Otwory na obudowie umożliwiają montaż opcjonalnego haka do zawieszania narzędzia.

AKUMULATOR 18V LXT

UTRZYMANIE STAŁEGO MOMENTU OBROTOWEGO

Elektroniczna kontrola momentu i prędkości obrotowej ogranicza ryzyko spadku wydajności wraz ze zmniejszającym się poziomem naładowania akumulatora.

SYSTEM AUTO-STOP

W przypadku spadku energii, silnik automatycznie zatrzymuje pracę, zapobiegając nieprawidłowemu dokręceniu elementu.

DTDA040

Wkrętarka udarowa | 14,4V LXT



35,0 Nm

SPECYFIKACJA

Napięcie akumulatora	14,4V
Uchwyt narzędzia	1/4"
Maks. moment obrotowy	35,0 Nm
Śruby standardowe	M5 - M10
Śruby o wysokiej wytrzymałości	M5 - M8
Prędkość obr. na biegu jałowym	0 - 2 400 obr./min.
Częst. udarów na biegu jałowym	0 - 3 700 /min.
Długość	139 mm
Szerokość	74 mm
Wysokość	239 mm (z BL1815N)
Waga	1,1 - 1,4 kg

PRZYCIISK OBROTÓW WSTECZNYCH

DIODA LED

UTRZYMANIE STAŁEJ PRĘDKOŚCI POD OBCIĄŻENIEM

HAMULEC ELEKTRYCZNY

REGULACJA PRĘDKOŚCI

DTDA070

Wkrętarka udarowa | 14,4V LXT



65,0 Nm

SPECYFIKACJA

Napięcie akumulatora	14,4V
Uchwyt narzędzia	1/4"
Maks. moment obrotowy	65,0 Nm
Śruby standardowe	M5 - M12
Śruby o wysokiej wytrzymałości	M5 - M10
Prędkość obr. na biegu jałowym	0 - 2 500 obr./min.
Częst. udarów na biegu jałowym	0 - 3 700 /min.
Długość	139 mm
Szerokość	74 mm
Wysokość	239 mm (z BL1815N)
Waga	1,1 - 1,4 kg

PRZYCIISK OBROTÓW WSTECZNYCH

DIODA LED

UTRZYMANIE STAŁEJ PRĘDKOŚCI POD OBCIĄŻENIEM

HAMULEC ELEKTRYCZNY

REGULACJA PRĘDKOŚCI

AKCESORIA

459408-9

459413-6
Osłona - Transparentna



459404-7

459409-7
Osłona - Czerwona



459405-5

459410-2
Osłona - Niebieska



459407-1

459412-8
Osłona - Zielona



459406-3

459411-0
Osłona - Żółta



281012-4
Hak do zawieszania



DTDA100

Wkrętarka udarowa | 14,4V LXT



LXT **BL**
MOTOR

95,0 Nm

SPECYFIKACJA

Napięcie akumulatora	14,4V
Uchwyt narzędzia	1/4"
Maks. moment obrotowy	95,0 Nm
Śruby standardowe	M5 - M12
Śruby o wysokiej wytrzymałości	M5 - M10
Prędkość obr. na biegu jałowym	0 - 2 700 obr./min.
Częst. udarów na biegu jałowym	0 - 3 300 /min.
Długość	139 mm
Szerokość	74 mm
Wysokość	239 mm (z BL1815N)
Waga	1,2 - 1,5 kg

PRZYCISK OBROTÓW WSTECZNYCH

DIODA LED

UTRZYMANIE STAŁEJ PRĘDKOŚCI POD OBCIĄŻENIEM

HAMULEC ELEKTRYCZNY

REGULACJA PRĘDKOŚCI

DTDA140

Wkrętarka udarowa | 14,4V LXT



LXT **BL**
MOTOR

140,0 Nm

SPECYFIKACJA

Napięcie akumulatora	14,4V
Uchwyt narzędzia	1/4"
Maks. moment obrotowy	140,0 Nm
Śruby standardowe	M6 - M16
Śruby o wysokiej wytrzymałości	M6 - M12
Prędkość obr. na biegu jałowym	0 - 2 700 obr./min.
Częst. udarów na biegu jałowym	0 - 3 300 /min.
Długość	139 mm
Szerokość	74 mm
Wysokość	239 mm (z BL1815N)
Waga	1,2 - 1,5 kg

PRZYCISK OBROTÓW WSTECZNYCH

DIODA LED

UTRZYMANIE STAŁEJ PRĘDKOŚCI POD OBCIĄŻENIEM

HAMULEC ELEKTRYCZNY

REGULACJA PRĘDKOŚCI

NAJWAŻNIEJSZE CECHY

Kompaktowa i lekka konstrukcja oraz ergonomiczna rękojeść. Idealna do pracy w trudno dostępnych miejscach.

Elektroniczna kontrola momentu i prędkości obrotowej ogranicza ryzyko spadku wydajności.

Automatyczny system zatrzymania udaru zapobiega niedokręceniu lub zerwaniu śruby.

System ochrony akumulatora z lampką kontrolną. Automatycznie wyłącza zasilanie, gdy poziom naładowania akumulatora jest niski.



DTS141 Wkrętarka impulsowa | 18V LXT

SPECYFIKACJA

Napięcie akumulatora	18V
Uchwyt narzędzia	1/4"
Maks. moment obrotowy	40,0 Nm
Śruby standardowe	M5 - M8
Śruby o wysokiej wytrzymałości	M5 - M6
Prędkość obr. na biegu jałowym	0 - 3 200 obr./min.
Częst. uderzeń na biegu jałowym	0 - 2 700 /min.
Długość	136 mm
Szerokość	79 mm
Wysokość	223 mm (z BL1815N)
Waga	1,2 - 1,6 kg



- PRZYCIŚK OBROTÓW WSTECZNYCH
- REGULACJA PRĘDKOŚCI
- DIODA LED
- HAMULEC ELEKTRYCZNY

40,0 Nm

WSKAŹNIK POZIOMU NAŁADOWANIA AKUMULATORA

Trzystopniowy wskaźnik informujący o poziomie naładowania akumulatora:

- 3** : ponad 50% pojemności
- 2** : od 20% do 50% pojemności
- 1** : mniej niż 20% pojemności

OLEJOWY SYSTEM UDAROWY

DTS141 wykorzystuje technologię „Oil-Impulse” do hydraulicznego napędzania mechanizmu uderowego. Amortyzator olejowy skutecznie tłumi hałas, dzięki czemu narzędzie idealnie nadaje się do stosowania w warunkach wymagających niskiego poziomu hałasu.

OSŁONA AKUMULATORA

Zaprojektowana dla ochrony akumulatora przed pyłem i wilgocią, podczas pracy w trudnych warunkach.



**UCHWYT BITÓW
TYPU QUICK-CHANGE**

Montaż bitu bez odciągania tulei.



FLUORESCENCYJNA KOŃCÓWKA

Końcówka głowicy absorbuje światło, dzięki czemu bit może być czasowo doświetlony, bez pobierania energii z akumulatora.



DIODA LED

- » Oświetla obszar roboczy - wyposażona w funkcję opóźnionego wygaszania.
- » Możliwość ręcznego włączenia / wyłączenia diody.

**PRZEŁĄCZNIK
KIERUNKU OBROTÓW**

**REGULACJA PRĘDKOŚCI
SPUSTEM WŁĄCZNIKA**

PANEL STEROWANIA



AKUMULATOR 18V LXT

**ERGONOMICZNA
RĘKOJEŚĆ**

HACZYK DO ZAWIESZANIA

**ELEKTRONICZNA 3-STOPNIOWA
REGULACJA CZĘSTOTLIWOŚCI
UDARÓW**

W celu optymalizacji dokręcania, siłę uderzeń (twardy / średni / miękki) można dostosować do materiału lub typu śruby.

ŁAGODNY UDAR

Dwa udary na jeden obrót minimalizują siłę odrzutu i zapewniają pewne utrzymanie bitu w uchwycie.

TRYB PRACY 'T'

Tryb pozwalający na szybkie wkręcanie bez ryzyka uszkodzenia wkręta lub obrabianego materiału.

DRV150 Nitownica | 18V LXT

SPECYFIKACJA

Napięcie akumulatora	18V
Średnica nitów	2,4 - 4,8 mm
Długość skoku	25 mm
Siła robocza	10 kN
Długość	313 mm
Szerokość	80 mm
Wysokość	270 mm (z BL1820B)
Waga	1,9 - 2,2 kg



- DIODA LED OŚWIETLAJĄCA OBSZAR ROBOCZY
- HAMULEC ELEKTRYCZNY



4,8 mm

DRV250 Nitownica | 18V LXT

SPECYFIKACJA

Napięcie akumulatora	18V
Średnica nitów	4,8 - 6,4 mm
Długość skoku	30 mm
Siła robocza	20 kN
Długość	323 mm
Szerokość	80 mm
Wysokość	270 mm (z BL1820B)
Waga	2,1 - 2,4 kg



- DIODA LED OŚWIETLAJĄCA OBSZAR ROBOCZY
- HAMULEC ELEKTRYCZNY



6,4 mm



KOMPAKTOWA GŁOWICA

Wysokość obudowy - 26 mm, pozwala na pracę w ciasnych przestrzeniach (np. przy ścianie)



TRANSPARENTNY POJEMNIK

- » Transparentny pojemnik umożliwia użytkownikowi kontrolę liczby zużytych nitów.
- » Pojemnik można łatwo odcepić, celem jego opróżnienia.

PODWÓJNA DIODA LED

Oświetla obszar roboczy - wyposażona w funkcję opóźnionego wygaszania.

MECHANIZM PODTRZYMUJĄCY NIT

- » Zainstalowany nit jest pewnie osadzony w uchwycie i nie wypadnie, nawet przy skierowaniu narzędzia w dół.
- » Nie ma potrzeby przytrzymywania nitu ręką, nawet podczas pracy w pozycji pionowej.

AKUMULATOR 18V LXT



DO PRACY Z NITAMI:



DRV150
 ø 2,4 | 3,2 | 4,0 | 4,8 mm

DRV250
 ø 2,4 | 3,2 | 4,0 | 4,8 | 6,0 | 6,4 mm

AKCESORIA

 **422571-1**
 Osłona silnika



 **422572-9**
 **422573-7**
 Osłona głowicy



 **191G65-6**
 **191G66-4**
 Osłona transparentna



 **281012-4**
 Hak do zawieszania



 **191D57-7**
 Smar molbidenowy



PORÓWNANIE PRODUKTÓW

WKRĘTARKI PISTOLETOWE

LXT	Kod modelu	Waga (kg)	Maks. moment obrotowy (Nm)
18V	DFT024F	1,2 - 1,5	0,5 - 2,0
	DFT025F	1,2 - 1,5	0,5 - 2,0
	DFT60F	1,2 - 1,5	1,5 - 6,5
	DFT087F	1,3 - 1,6	3,0 - 8,0
	DFT129F	1,3 - 1,6	5,0 - 12,0

WKRĘTARKI KĄTOWE

LXT	Kod modelu	Waga (kg)	Maks. moment obrotowy (Nm)
18V	DFL020F	1,3 - 1,6	0,5 - 2,0
	DFL063F	1,3 - 1,7	1,5 - 6,5
	DFL126F	1,7 - 2,0	5,0 - 12,0
	DFL303F	2,1 - 2,4	10,0 - 30,0
	DFL404F	2,1 - 2,4	20,0 - 40,0
	DFL651F	2,5 - 2,7	25,0 - 65,0

PROGRAMOWALNE WKRĘTARKI Z TRANSDUKTOREM

LXT	Kod modelu	Waga (kg)	Maks. moment obrotowy (Nm)
18V	DFT060T	1,4 - 1,8	2,0 - 6,0
	DFT120T	1,4 - 1,8	4,0 - 12,0

KLUCZE UDAROWE

LXT	Kod modelu	Waga (kg)	Maks. moment obrotowy (Nm)
14,4V	DTWA070	1,3 - 1,6	65,0
	DTWA100	1,3 - 1,7	95,0
	DTWA140	1,7 - 2,0	140,0
	DTWA190	2,1 - 2,4	185,0
18V	DTWA260	2,1 - 2,4	260,0

WKREŃTARKI UDAROWE

LXT	Kod modelu	Waga (kg)	Maks. moment obrotowy (Nm)
14,4V	DTDA040	1,2 - 1,5	35,0
	DTDA070	1,2 - 1,5	65,0
	DTDA100	1,2 - 1,5	95,0
	DTDA140	1,3 - 1,6	140,0
18V	DTS141	1,3 - 1,6	40,0

NITOWNICE

LXT	Kod modelu	Waga (kg)	Średnica nitów (mm)	Długość skoku (mm)	Siła robocza (kN)
18V	DRV150	1,9 - 2,2	2,4 - 4,8	25	10
	DRV250	2,1 - 2,4	4,8 - 6,4	30	20

Makita[®]

HERMES
TOOLS

Wyłączny dystrybutor
narzędzi przemysłowych
w Polsce

Hermestools sp. z o.o.
ul. Sarni Stok 73a, 43-300 Bielsko-Biała
hermestools.eu

MAKITA.PL



KATALOG NIE JEST OFERTĄ HANDLOWĄ W ROZUMIENIU PRAWA. MAKITA SP. Z O.O. ZASTRZEGA SOBIE PRAWO DO WPROWADZANIA ZMIAN DOTYCZĄCYCH WYPOSAŻENIA I PARAMETRÓW TECHNICZNYCH. PREZENTOWANE W KATALOGU ZDJĘCIA I ILUSTRACJE UMIESZCZONE ZOSTAŁY WYŁĄCZNIE W CELACH INFORMACYJNYCH I MOGĄ NIE ODZWIERCIEDLAĆ WYGLĄDU ORAZ CECH RZECZYWISTEGO PRODUKTU. FIRMA MAKITA NIE PONOSI ODPOWIEDZIALNOŚCI ZA BŁĘDY POWSTAŁE W DRUKU.